

MİMOZA

MIMOSA



MİMOZA

MIMOSA

Unlu Mamüller Teşhir Reyonu / Bakery Products Display Case





MİMOZA modeli yaş pasta, kuru pasta, baklava, börek, ekmeek, simit ve çikolata gibi ürünlerin teşhirine yönelik olarak tasarlanmıştır. Bu şık reyonun ahşap ve doğal taş kaplamaları ve oval bombe camları mağazanıza büyük şıklık katarken, aynı zamanda tek teşhir reyonunda her türden unlu mamüller ürünlerinizi sergileyebileceğiniz soğutmalı, ısıtmalı ve nötr reyonların üstün ergonomisinden faydalanacaksınız. Zengin ahşap ve doğal taş seçenekleri, farklı ölçüleri ile tamamen ihtiyaçlarınıza ve isteklerinize göre tasarlanabilecek olan MİMOZA modeli teşhir reyonları seçkin pastaneler, cafeler, butik fırınlar gibi mağazaların vazgeçilmez tercihlerindedir.

The MIMOSA model has been designed with regards to displaying of products like, cakes, cookies, baklava, pies, chocolates, bread and bagels. On the one hand this chic case's wood and natural stone coverings and external curved glasses adds great stylishness for your store, on the other hand you could also benefit from advanced ergonomics of shelves that are cooled, heated or neutral on which you would be able to display every type of bakery products in a single display case. The MIMOSA model, which can be designed in accordance with your requirements and wishes completely with its rich wooden and natural stone selections and with different dimensions, is irreplaceable preferences of distinguished patisseries, cafe's, and bakeries.

MİMOZA

MIMOSA

Unlu Mamüller Teşhir Reyonu / Bakery Products Display Case





MİMOZA MN

MIMOSA MN

Unlu Mamüller Teşhir Reyonu / Bakery Products Display Case



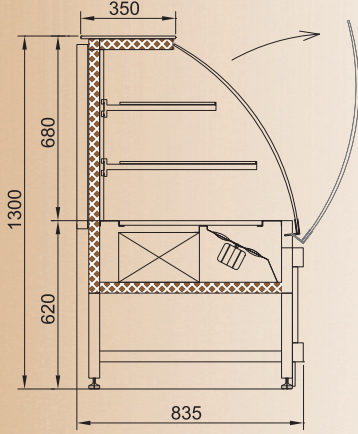


MİMOZA

MIMOSA

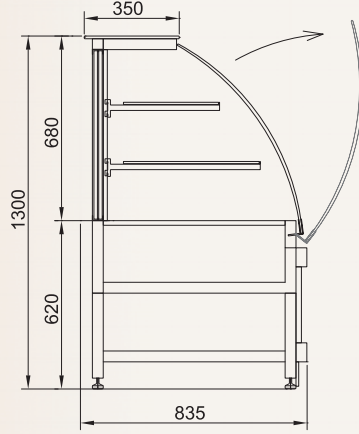
Unlu Mamüller Teşhir Reyonu / Bakery Products Display Case

TEKNİK ÇİZİMLER / TECHNICAL DRAWINGS



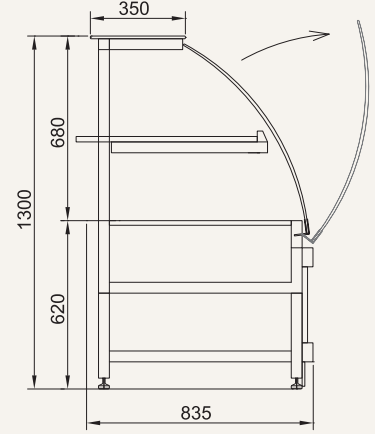
Mimoza/Mimosa

Soğutmalı Reyon
Refrigerated Case



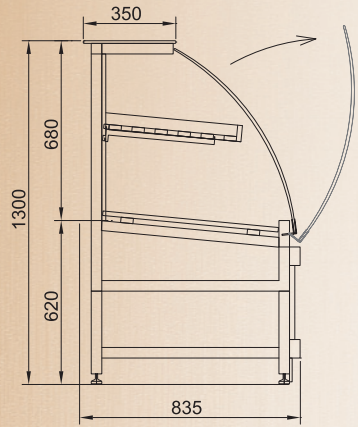
Mimoza/Mimosa

Nötr Reyon
Neutral Case



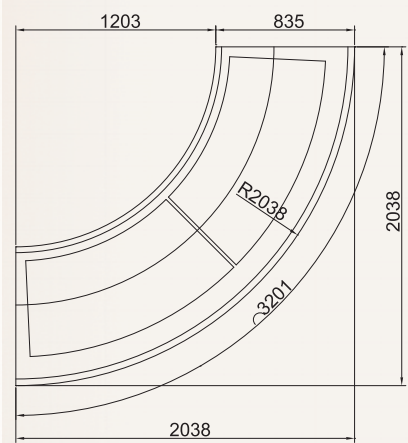
Mimoza/Mimosa

Isıtmalı Reyon
Heated Case



Mimoza/Mimosa

Ekmek Reyonu
Bread Case



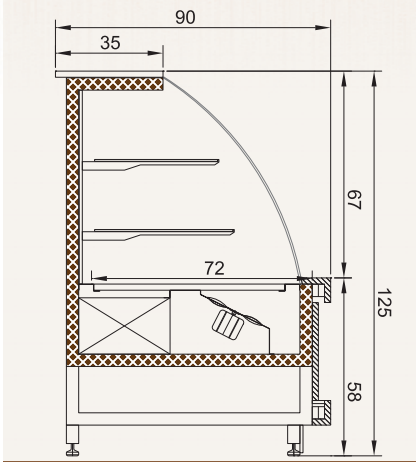
Mimoza/Mimosa

Dış Köşe
External Corner

TEKNİK DETAYLAR / TECHNICAL DETAILS

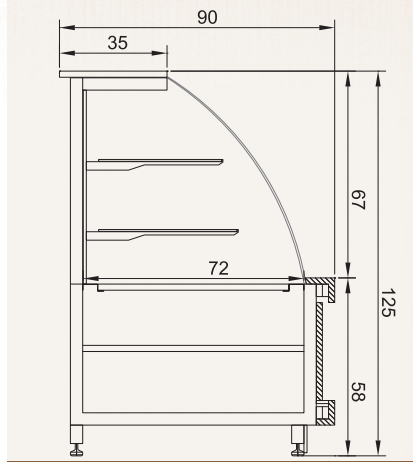
SOĞUTMA TİPİ COOLING TYPE	ÇALIŞMA SICAKLIĞI OPERATING TEMPERATURES	DEFROST TİPİ DEFROST TYPE	ÇALIŞMA VOLTAJI OPERATING VOLTAGE	ORTAM KOŞULLARI AMBIENT CONDITIONS
Fanlı With Fan	+2 / +4 °C	Off Cycle	220V	25 °C / %60 rH

- Çağlayan Soğutma önceden haber vermeksizin teknik özellikler ve aksesuarları değiştirme hakkını saklı tutar.
- Çağlayan Refrigeration reserves the right to change any technical details and accessories without previous notice.



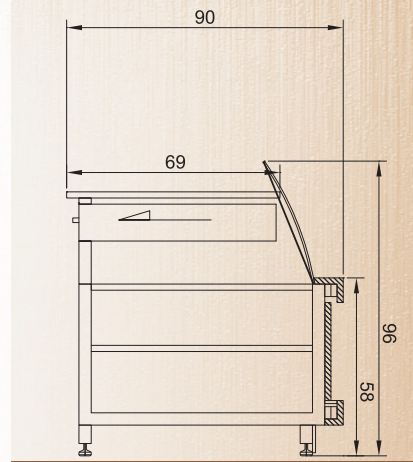
Mimoza MN /Mimosa MN

Soğutmalı Reyon
Refrigerated Case



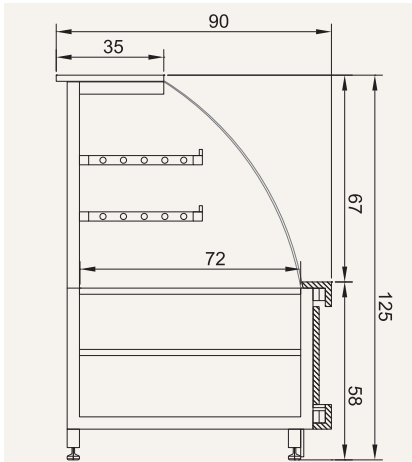
Mimoza MN /Mimosa MN

Nötr Reyon
Neutral Case



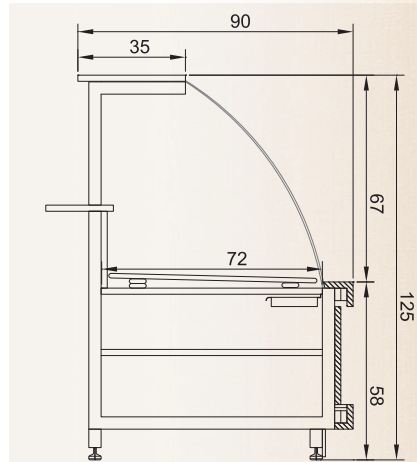
Mimoza MN /Mimosa MN

Banko
Bank



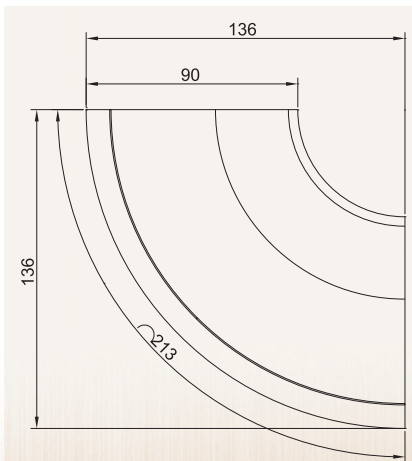
Mimoza MN /Mimosa MN

Isıtmalı Reyon
Heated Case



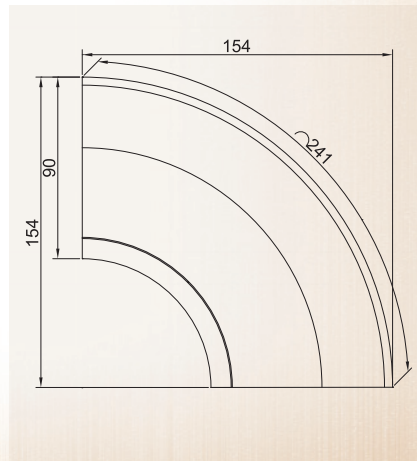
Mimoza MN /Mimosa MN

Ekmek Reyonu
Bread Case



Mimoza MN /Mimosa MN

Dış Köşe
External Corner



Mimoza MN /Mimosa MN

İç Köşe
Internal Corner

EXCELLENCE
HARMONY OF
FUNCTIONALITY
AND ELEGANCE

ÇAGLAYAN[®]
REFRIGERATION

www.caglayansogutma.com.tr | www.caglayanrefrigeration.com

